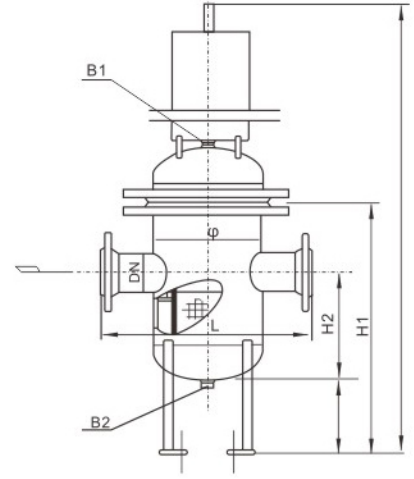
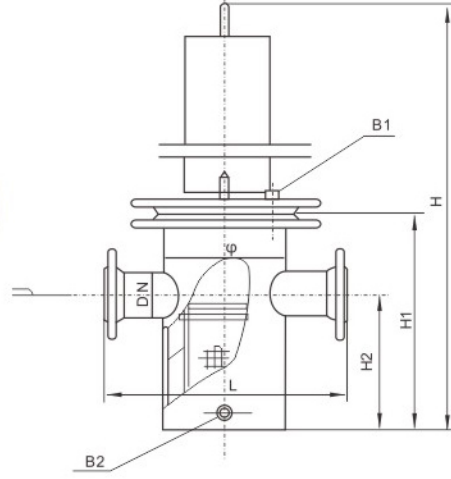


# BASKET FILTER

篮式过滤器

Scientific Technological Innovation  
Source of Prosperity



主要外形和连接尺寸 Main Profile and Connection Dimensions

产品型号 Product number	DN	L	H	H1	H2	Φ	B1排放口 Discharge port			有效过滤面积 Effective Filtration Area(m <sup>2</sup> )	WT (kg)
							I	II	III		
SD34C-J16 SD34C-J25 SD34C-J40	25	220	520	110	70	76	R1/2"	DN20 突面 Raised face RF	DN20 凸面 Convex M	0.003619	12.5
	32	220	525	110	70	76				0.003619	16.8
	40	280	630	120	100	114				0.005718	24
	50	280	630	120	100	114				0.005718	29
	65	330	750	160	110	140				0.009613	40
SD34S-J20 SD34S-J50	100	420	1040	220	170	219	R3/4"	DN20 突面 Raised face RF	DN20 凸面 Convex M	0.001539	55
	150	500	1375	310	220	273				0.02464	103
	200	560	1560	390	280	325				0.04866	181
	250	660	1770	480	320	426				0.07858	210
	300	750	2000	640	400	478				0.12065	290
										0.16537	388

产品型号 Product number	DN	L	H	H1	H2	Φ	B1排放口 Discharge port			有效过滤面积 Effective Filtration Area(m <sup>2</sup> )	WT (kg)
							I	II	III		
SD44C-J16 SD44C-J25 SD44C-J40	200	560	2005	390	280	325	R3/4"	DN20 突面 Raised face RF	DN20 凸面 Convex M	0.07858	292
	250	660	2320	480	320	426				0.12065	415
	300	750	2870	640	400	480				0.16537	596
SD44S-J20 SD44S-J50	350	800	3305	770	450	500	R1"	DN20 突面 Raised face RF	DN20 凸面 Convex M	0.2225	707
	400	840	3675	780	520	550				0.2916	811
	450	960	4070	980	600	600				0.3642	1264
	500	1080	4235	1090	650	700				0.458	1589